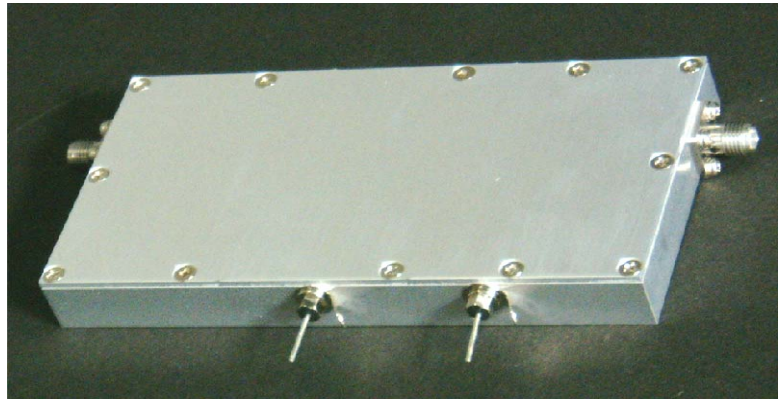


## 1.95GHz LNA ブロック

- 1.92～1.98GHz
- MODEL : ACS-0102-4
- SMA Connector
- Low Noise Amplifier
- +5V / -5V 動作



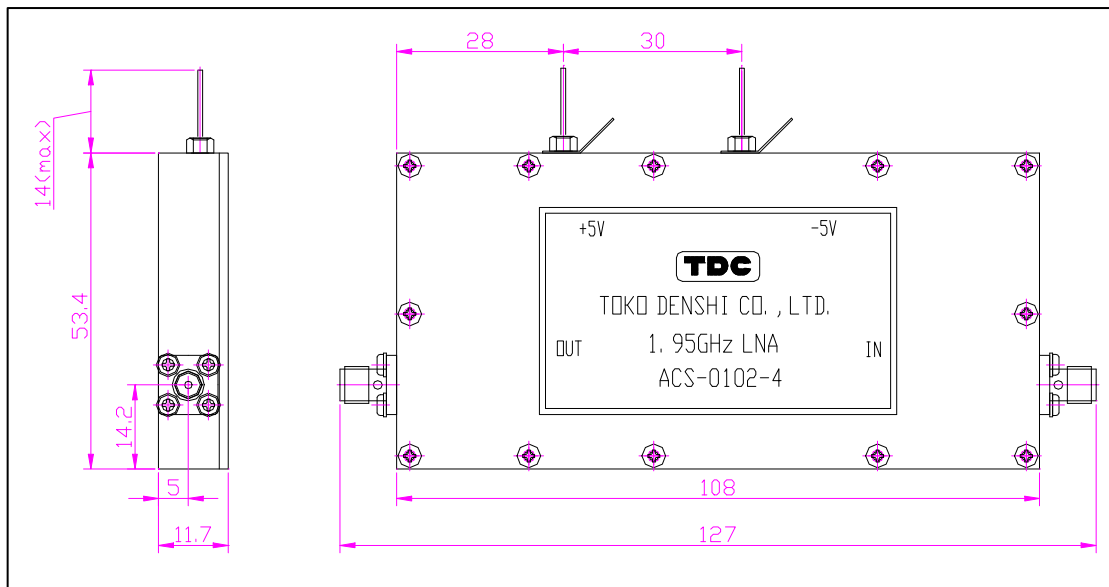
### 【仕様】

使用周波数	1.92～1.98GHz
利得	40dB (min)
NF	1.8dB (MAX) / 1.7dB typ.
VSWR	1.5 (MAX)
P1dB(出力電力)	7dBm (min) / 10dBm typ.
電源	+5V 90mA/-5V 10mA
最大許容入力電力	-10dBm(100 $\mu$ W)
入出力コネクタ	SMA-J
本体材質	アルミ

### 【用途・特徴】

- ・入力にアイソレータを内蔵しVSWRが良い。
- ・初段にHEMTを使用。
- ・SMA4穴のコネクタを使用し堅牢な構造ながら厚さ12mmを実現。
- ・電源端子はハンダ付け。

### 【外観図】



東光電子株式会社  
〒188-0011 東京都西東京市田無町1-7-16  
TEL 042-450-6331 FAX 042-450-6116  
E-mail: info@tokodenshi.co.jp  
URL: <http://www.tokodenshi.co.jp/>