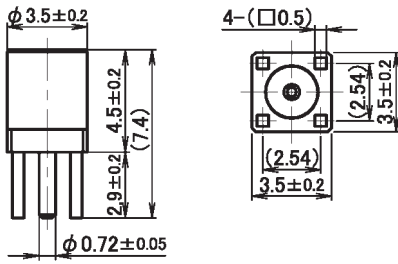
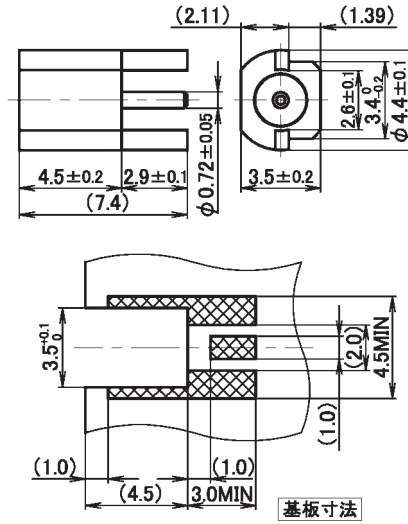


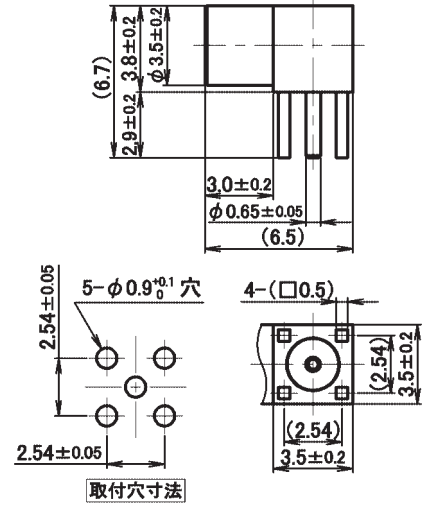
プリント基板用レセプタクル



プリント基板用レセプタクル



プリント基板用L型レセプタクル



TDC No	品名	備考
0068-0007	MMCX-R-PC	—
取付穴寸法：A-25		

TDC No	品名	備考
0068-0008	MMCX-R-EL	—

TDC No	品名	備考
0068-0009	MMCX-LR-PC	—
取付穴寸法：A-25		