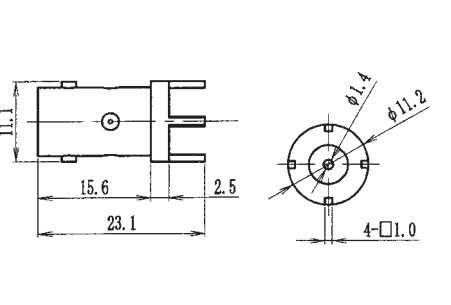
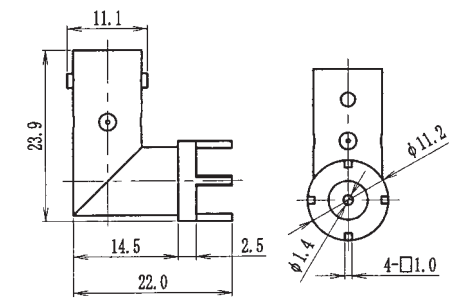


プリント基板用レセプタクル



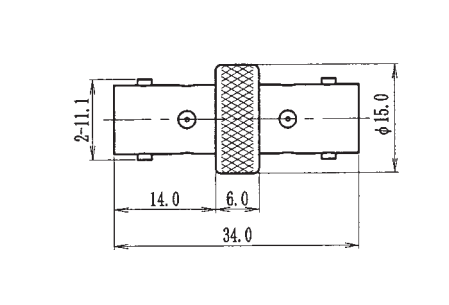
TDC No	品名	備考
0021-0286	BNC-R4-PC	—
取付穴寸法：G		

プリント基板用L型レセプタクル



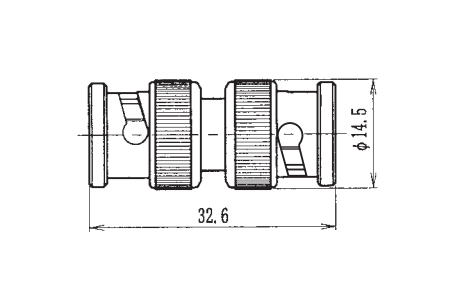
TDC No	品名	備考
0021-0285	BNC-LR4-PC	—
取付穴寸法：G		

アダプタ(JJ)



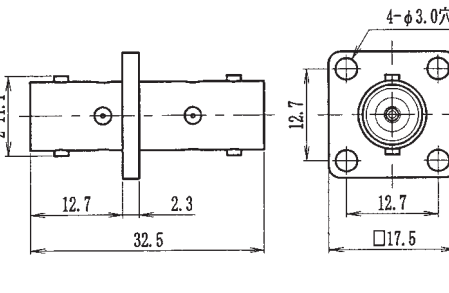
TDC No	品名	備考
0021-0035	BNC-A (JJ)	—

アダプタ(PP)



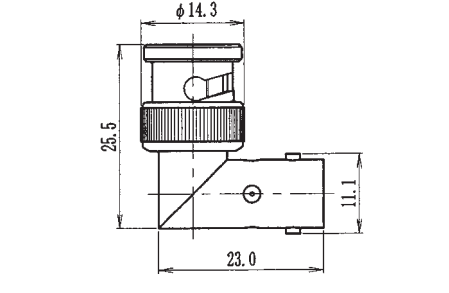
TDC No	品名	備考
0021-0034	BNC-A (PP)	—

パネルアダプタ(JJ)



TDC No	品名	備考
0021-0037	BNC-PA (JJ)	—
取付穴寸法：A-12		

L型アダプタ(PJ)



TDC No	品名	備考
0021-0040	BNC-LA	—