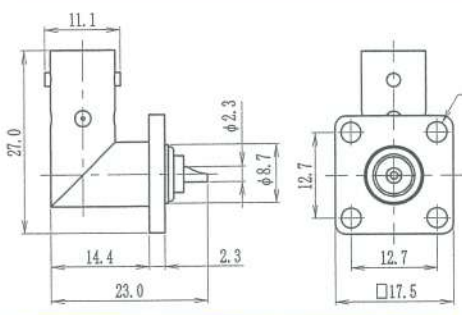
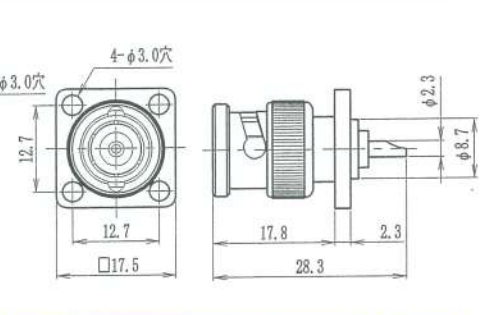


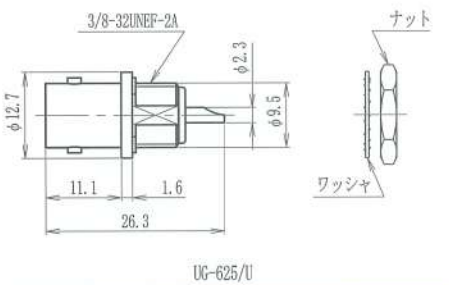
TDC No	品名	備考
0020-0019	UG-290/U	タップ付
取付穴寸法：A-12		
0021-0010	BNC-R	—
取付穴寸法：A-13		



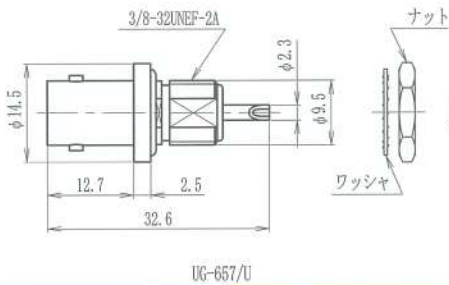
TDC No	品名	備考
0021-0014	BNC-LR	—
取付穴寸法：A-13		



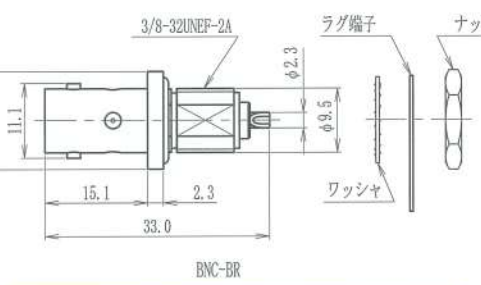
TDC No	品名	備考
0021-0049	BNC-PR	—
取付穴寸法：A-13		



TDC No	品名	備考
0020-0029	UG-625/U	—
0021-0012	BNC-BR2	—
取付穴寸法：D-3		



TDC No	品名	備考
0020-0030	UG-657/U	—
0021-0013	BNC-BRP1	—
取付穴寸法：E-3		



TDC No	品名	備考
0021-0011	BNC-BR	ラグ付
0021-0011	BNC-BR	—
取付穴寸法：E-3		