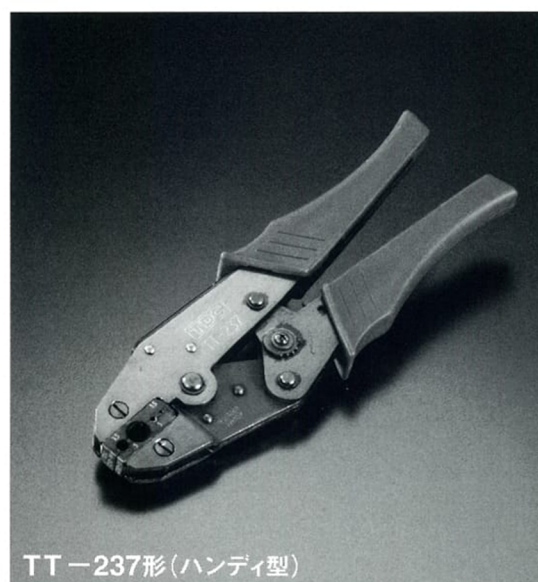


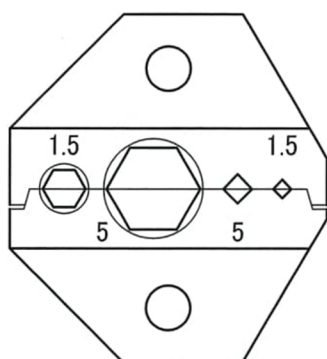
# 圧着工具

圧着固定方式のコネクタのケーブル結線に使用します。圧着コネクタは、指定の工具を使用することにより、結線が簡易化・確実化され、機械的・電氣的に安定したケーブル結線が行えます。

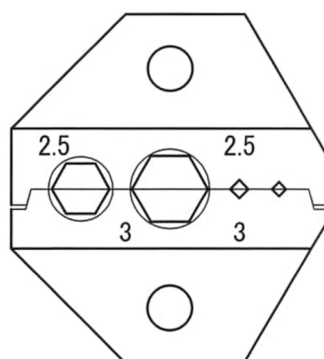


TT-237形(ハンディ型)

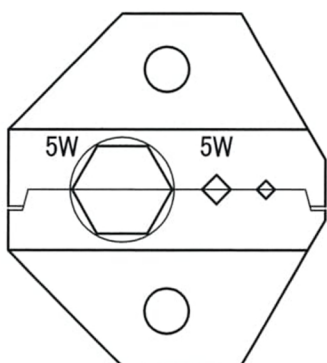
## ハンドツールダイス別 コネクター一覧



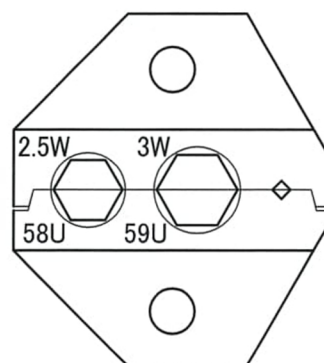
ダイスNo	コネクタ品名	TDC No
TT-237-1	BNC-GP2-1.5C	0101-0042
	BNC-GP2-1.5D	0101-0043
	BNC-GP-5C	0101-0009
	BNC-GP-5D	0101-0010



ダイスNo	コネクタ品名	TDC No
TT-237-2	BNC-GP2-2.5C	0101-0038
	BNC-GP2-2.5D	0101-0039
	BNC-GP3-3C	0101-0030
	BNC-GP3-3D	0101-0031
	BNC75-GP3-3C	0101-0037
	SHV-P-59U	0024-0002



ダイスNo	コネクタ品名	TDC No
TT-237-3	BNC-GP-5DW	0101-0012



ダイスNo	コネクタ品名	TDC No
TT-237-4	BNC-GP2-3CW	0101-0045
	BNC-GP2-3DW	0101-0046
	BNC-GP3-55U	0101-0032
	BNC-GP3-58U	0101-0040
	BNC-GP3-59U	0101-0033